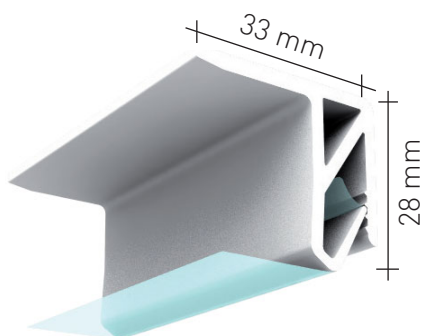
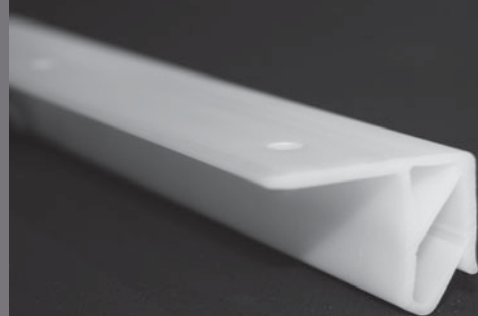


Profils & Accessoires

Caractéristiques Techniques



P-CC1P



Profile P-CC1P

Profile for ceiling and wall fixing

Cross-section

33 x 28 mm

Total weight

211 g/m

Material / Finish

ABS

Length

2 m strip, pre-drilled every 10 cm

Profilé P-CC1P

Profilé pour fixation sur plafond et mur

Section

33 x 28 mm

Poids total

211g/m

Matériau / Finition

ABS

Longueur

Barre de 2 m, pré-percée tous les 10 cm

Profil P-CC1P

Profil für an der Decke und Wand zu befestigen

Anschnittmasse

33 x 28 mm

Gesamtgewicht

211 g/m

Material / Oberflächenausführung

ABS

Länge

Stange 2 m, mit Vorbohrung alle 10 cm

Perfil P-CC1P

Perfil para fijación en techo y pared

Sección

33 x 28 mm

Peso total

211 g/m

Material / Acabado

ABS

Longitud

Barra de 2 m, pretaladrada cada 10 cm

Profilo P-CC1P

Profilo per fissaggio al soffitto e parete

Sezione

33 x 28 mm

Peso totale

211 g/m

Materiale / Finitura

ABS

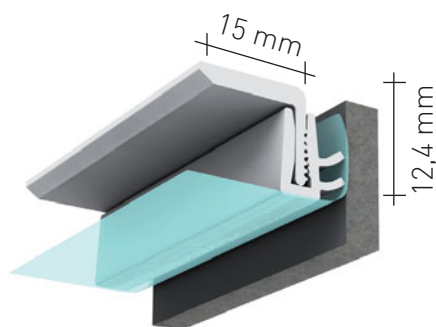
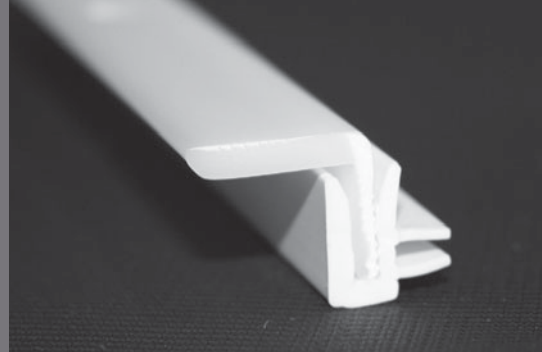
Lunghezza

Barra da 2 m, perforata ogni 10 cm



www.clipso.com

P-CI12



Profile P-CI12 with Clip P-DK 27

Invisible profile for wall fixing

Cross-section

15 x 12,4 mm

Total weight

122 g/m

Material / Finish

ABS

Length

2 m strip, pre-drilled every 10 cm

Included

P-DK27 (PVC) Clip, always white, in 2 m strip

Profilé P-CI12 avec Clip P-DK 27

Profilé invisible pour fixation sur mur

Section

15 x 12,4 mm

Poids total

122 g/m

Matériau / Finition

ABS

Longueur

Barre de 2 m, pré-percée tous les 10 cm

Inclus

Clip P-DK27 (PVC), toujours blanc, en barre de 2 m

Profil P-CI12 mit Clip P-DK 27

Unsichtbarer Profil für an der Wand zu befestigen

Anschnittmasse

15 x 12,4 mm

Gesamtgewicht

122 g/m

Material / Oberflächenausführung

ABS

Länge

Stange 2 m, mit Vorbohrung alle 10 cm

Mitgeliefert

P-DK27 (PVC) Steckprofil, immer weiss, 2 m

Perfil P-CI12 con Clip P-DK 27

Perfil invisible para fijación en pared

Sección

15 x 12,4 mm

Peso total

122 g/m

Material / Acabado

ABS

Longitud

Barra de 2 m pretaladrada cada 10 cm

Incluido

Clip P-DK27 (PVC), siempre blanco en barra de 2 m

Profilo P-CI12 con Clip P-DK 27

Profilo invisibile per fissaggio e parete

Sezione

15 x 12,4 mm

Peso totale

122 g/m

Materiale / Finitura

ABS

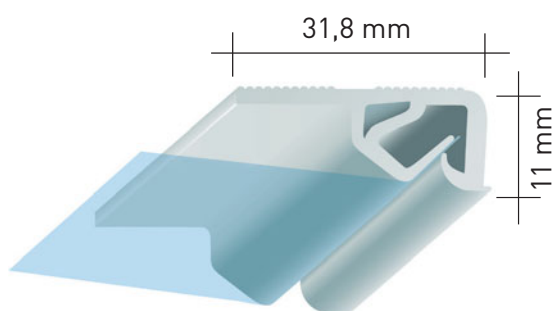
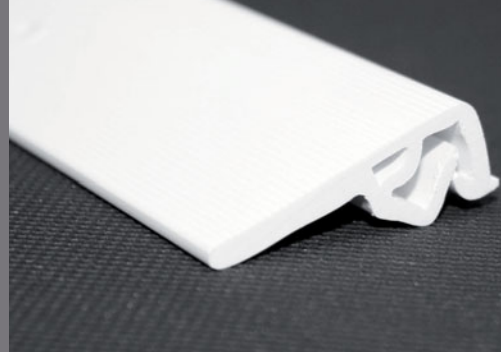
Lunghezza

Barra da 2 m, preforata ogni 10 cm

Incluso

Clip P-DK27 (PVC), sempre bianco in barra da 2 m

P-CC



Profile P-CC

PVC profile for ceiling and wall fixing

Cross-section

31,8 x 11 mm

Total weight

200 g/m

Available colours

White, Beige, Black

Material / Finish

Extruded PVC

Length

2 m strip, pre-drilled every 11 cm

Profilé P-CC

Profilé PVC pour fixation sur plafond et mur

Section

31,8 x 11 mm

Poids total

200 g/m

Coloris disponibles

Blanc, Beige, Noir

Matériau / Finition

PVC extrudé

Longueur

Barre de 2 m, pré-percée tous les 11 cm

Profil P-CC

Profil PVC für an der Decke und Wand zu befestigen

Anschnittmasse

31,8 x 11 mm

Gesamtgewicht

200 g/m

Verfügbare Farben

Weiss, Beige, Schwarz

Material / Oberflächenausführung

Extrudiertes PVC

Länge

Stange 2 m, mit Vorbohrung alle 11 cm

Perfil P-CC

Perfil PVC para fijación en techo y pared

Sección

31,8 x 11 mm

Peso total

200 g/m

Colores disponibles

Blanco, Beige, Negro

Material / Acabado

PVC extruido

Longitud

Barra de 2 m pretaladrada cada 11 cm

Profilo P-CC

Profilo PVC per fissaggio al soffitto e parete

Sezione

31,8 x 11 mm

Peso totale

200 g/m

Colori disponibili

Bianco, Beige, Nero

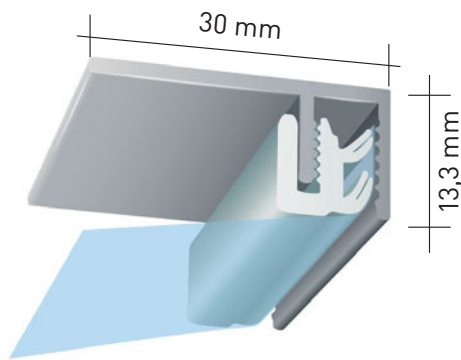
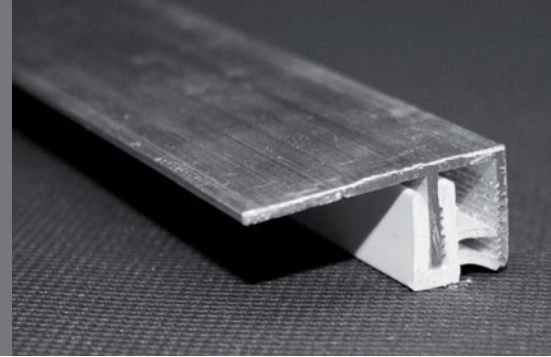
Materiale / Finitura

PVC estruso

Lunghezza

Barra da 2 m, preforata ogni 11 cm

P-CCA



Profile P-CCA with Clip P-DK 27

Aluminium profile for ceiling and wall fixing

Cross-section

30 x 13,3 mm

Total weight

220 g/m

Material / Finish

Raw Aluminium and extruded PVC

Length

2, 3 or 6 m strip

Included

P-DK27 (PVC) Clip, always white, in 2 m strip

Perfil P-CCA con Clip P-DK 27

Perfil aluminio para fijación n techo y pared

Sección

30 x 13,3 mm

Peso total

220 g/m

Material / Acabado

Aluminio bruto y PVC extruido

Longitud

Barra de 2, 3 o 6 m

Incluido

Clip P-DK27 (PVC), siempre blanco en barra de 2 m

Profilé P-CCA avec Clip P-DK 27

Profilé aluminium pour fixation sur plafond et mur

Section

30 x 13,3 mm

Poids total

220 g/m

Matériau / Finition

Aluminium brut et PVC extrudé

Longueur

Barre de 2, 3 ou 6 m

Inclus

Clip P-DK27 (PVC), toujours blanc, en barre de 2 m

Profil P-CCA mit Clip P-DK 27

Profil Rohaluminium für an Decke und Wand zu befestigen

Anschnittmasse

30 x 13,3 mm

Gesamtgewicht

220 g/m

Material / Oberflächenausführung

Rohaluminium und extrudiertes PVC

Länge

Stange von 2, 3 oder 6 m

Mitgeliefert

P-DK27 (PVC) Steckprofil, immer weiss, 2 m

Profilo P-CCA con Clip P-DK 27

Profilo alluminio per fissaggio al soffitto e parete

Sezione

30 x 13,3 mm

Peso totale

220 g/m

Material / Finitura

Alluminio grezzo e PVC estruso

Lunghezza

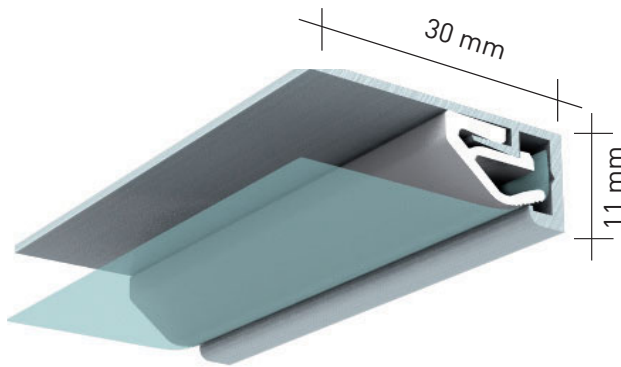
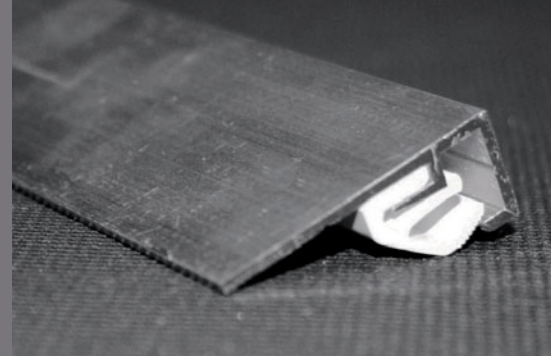
Barra da 2, 3 o 6 m

Incluso

Clip P-DK27 (PVC), sempre bianco in barre da 2 m



P-CCB022



Profilé P-CCB022 avec Clip PVC

Profilé aluminium pour fixation sur plafond et mur

Section

30 x 11 mm

Poids total

220 g/m

Matériau / Finition

Aluminium brut, laqué blanc et PVC extrudé

Longueur

Barre de 2, 3 ou 6 m

Inclus

Clip PVC, toujours blanc, en barre de 2 m

Profile P-CCB022 with Clip PVC

Aluminium profile for ceiling and wall fixing

Cross-section

30 x 11 mm

Total weight

220 g/m

Material / Finish

Raw Aluminium, lacquered white and extruded PVC

Length

2, 3 or 6 m strip

Included

PVC Clip, always white, in 2 m strip

Profil P-CCB022 mit Clip PVC

Profil Rohaluminium für an Decke und Wand zu befestigen

Anschnittmasse

30 x 11 mm

Gesamtgewicht

220 g/m

Material / Oberflächenausführung

Rohaluminium, weiss lackiert und extrudiertes PVC

Länge

Stange von 2, 3 oder 6 m

Mitgeliefert

PVC Steckprofil, immer weiss, 2 m

Perfil P-CCB022 con Clip PVC

Perfil aluminio para fijación n techo y pared

Sección

30 x 11 mm

Peso total

220 g/m

Material / Acabado

Aluminio bruto, lacado blanco y PVC extruido

Longitud

Barra de 2, 3 o 6 m

Incluido

Clip PVC, siempre blanco en barra de 2 m

Profilo P-CCB022 con Clip PVC

Profilo alluminio per fissaggio al soffitto e parete

Sezione

30 x 11 mm

Peso totale

220 g/m

Materiale / Finitura

Alluminio grezzo, verniciato bianco e PVC estruso

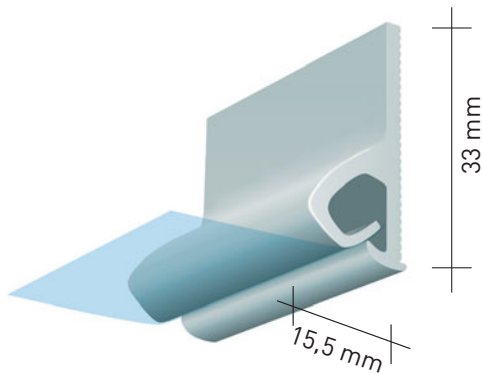
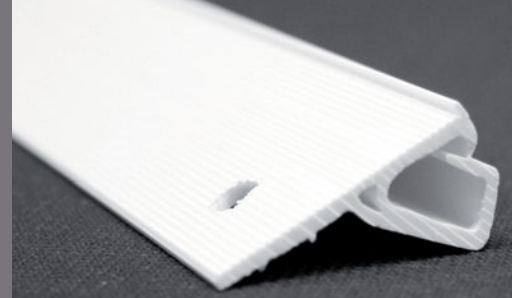
Lunghezza

Barra da 2, 3 o 6 m

Incluso

Clip PVC, sempre bianco in barre da 2 m

P-CW



Profile P-CW

PVC profile for wall fixing

Cross-section

15,5 x 33 mm

Total weight

200 g/m

Available colours

White, Beige, Black

Material / Finish

Extruded PVC

Length

2 m strip, pre-drilled every 11 cm

Perfil P-CW

Perfil PVC para fijación en pared

Sección

15,5 x 33 mm

Peso total

200 g/m

Colores disponibles

Blanco, Beige, Negro

Material / Acabado

PVC extruido

Longitud

Barra de 2 m pretaladrada cada 11 cm

Profilé P-CW

Profilé PVC pour fixation sur mur

Section

15,5 x 33 mm

Poids total

200 g/m

Coloris disponibles

Blanc, Beige, Noir

Matériau / Finition

PVC extrudé

Longueur

Barre de 2 m, pré-percée tous les 11 cm

Profil P-CW

Profil PVC für an der Wand zu befestigen

Anschnittmasse

15,5 x 33 mm

Gesamtgewicht

200 g/m

Verfügbare Farben

Weiss, Beige, Schwarz

Material / Oberflächenausführung

Extrudiertes PVC

Länge

Stange 2 m, mit Vorbohrung alle 11 cm

Profilo P-CW

Profilo PVC per fissaggio e parete

Sezione

15,5 x 33 mm

Peso totale

200 g/m

Colori disponibili

Bianco, Beige, Nero

Materiale / Finitura

PVC estruso

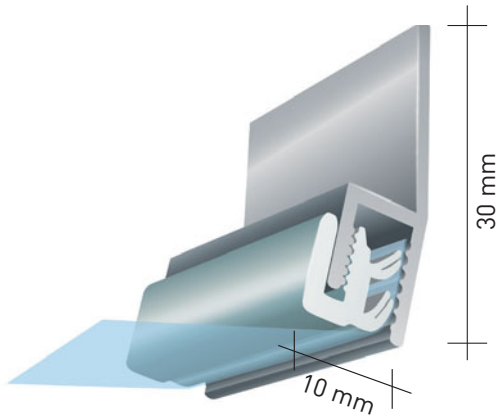
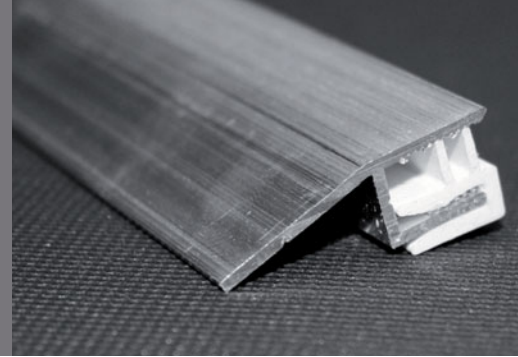
Lunghezza

Barra da 2 m, preforata ogni 11 cm



www.clipso.com

P-CWA



Profile P-CWA with Clip P-DK 27

Aluminium profile for wall fixing

Cross-section
10 x 30 mm

Total weight
240 g/m

Material / Finish
Raw Aluminium and extruded PVC

Length
2, 3 or 6 m strip

Included
P-DK27 (PVC) Clip, always white, in 2 m strip

Profilé P-CWA avec Clip P-DK 27

Profilé aluminium pour fixation sur mur

Section
10 x 30 mm

Poids total
240 g/m

Matériau / Finition
Aluminium brut et PVC extrudé

Longueur
Barre de 2, 3 ou 6 m

Inclus
Clip P-DK27 (PVC), toujours blanc, en barre de 2 m

Profil P-CWA mit Clip P-DK 27

Profil Rohaluminium für an der Wand zu befestigen

Anschnittmasse
10 x 30 mm

Gesamtgewicht
240 g/m

Material / Oberflächenausführung
Rohaluminium und extrudiertes PVC

Länge
Stange von 2, 3 oder 6 m

Mitgeliefert
P-DK27 (PVC) Steckprofil, immer weiss, 2 m

Perfil P-CWA con Clip P-DK 27

Perfil alluminio para fijación en pared

Sección
10 x 30 mm

Peso total
240 g/m

Material / Acabado
Aluminio bruto y PVC extruido

Longitud
Barra de 2, 3 o 6 m

Incluido
Clip P-DK27 (PVC), siempre blanco en barra de 2 m

Profilo P-CWA con Clip P-DK 27

Profilo alluminio per fissaggio e parete

Sezione
10 x 30 mm

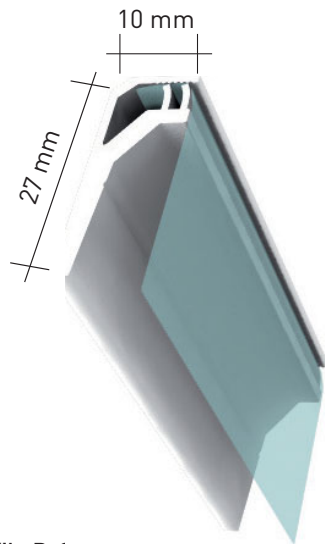
Peso totale
240 g/m

Materiale / Finitura
Alluminio grezzo e PVC estruso

Lunghezza
Barra da 2, 3 o 6 m

Incluso
Clip P-DK27 (PVC), sempre bianco in barra da 2 m

P-C6



Profile P-C6

PVC profile for wall fixing

Cross-section
27 x 10 mm

Total weight
140 g/m

Available colours
White, Black

Material / Finish
Extruded PVC

Length
2 m strip

Profilé P-C6

Profilé PVC pour fixation sur mur

Section
27 x 10 mm

Poids total
140 g/m

Coloris disponible
Blanc, Noir

Matériau / Finition
PVC extrudé

Longueur
Barre de 2 m

Profil P-C6

Profil PVC für an der Wand zu befestigen

Anschnittmasse
27 x 10 mm

Gesamtgewicht
140 g/m

Verfügbare Farben
Weiss, Schwarz

Material / Oberflächenausführung
Extrudiertes PVC

Länge
Stange von 2 m

Perfil P-C6

Perfil PVC para fijación en pared

Sección
27 x 10 mm

Peso total
140 g/m

Colores disponibles
Blanco, Negro

Material / Acabado
PVC extruido

Longitud
Barra de 2 m

Profilo P-C6

Profilo PVC per fissaggio e parete

Sezione
27 x 10 mm

Peso totale
140 g/m

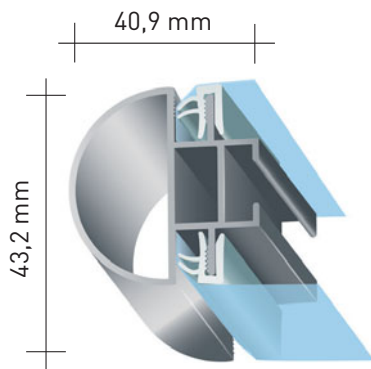
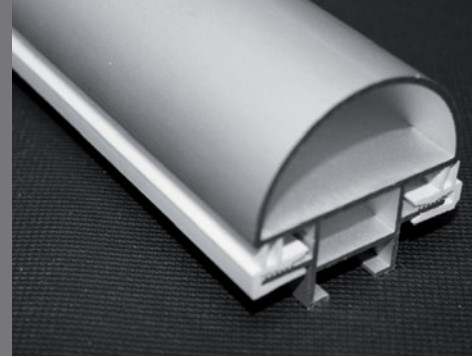
Colori disponibili
Bianco, Nero

Materiale / Finitura
PVC estruso

Lunghezza
Barra da 2 m



P-CRA68



Profile P-CRA68

Profile for self-supporting frame

Cross-section

43,2 x 40,9 mm

Total weight

700 g/m [without clip P-DK27]

Material / Finish

Untreated alu, anodised, white, black granite

Length

2, 3 or 6 m strip

Tension by using Clip P-DK27 (1 or 2 sides)

Reinforcement with Alu profil P-RA01 and P-RA02

Fastening using brackets P-EF01

Perfil P-CRA68

Perfil para marco autoportante

Sección

43,2 x 40,9 mm

Peso total

700 g/m [sin clip P-DK27]

Material / Acabado

Aluminio bruto, anodizado, blanco, granitado negro

Longitud

Barra de 2, 3 o 6 m

Tensión con Clip P-DK27 (1 o 2 caras)

Refuerzo con perfil aluminio P-RA01 y P-RA02

Fijación con escuadras P-EF01

Profilé P-CRA68

Profilé pour cadre autoportant

Section

43,2 x 40,9 mm

Poids total

700 g/m [sans clip P-DK27]

Matériau / Finition

Alu brut, anodisé, blanc, granité noir

Longueur

Barre de 2, 3 ou 6 m

Tension avec Clip P-DK27 (1 ou 2 faces)

Renfort avec profilé alu P-RA01 et P-RA02

Fixation avec équerres P-EF01

Profil P-CRA68

Profil für selbst-tragenden Rahmen

Anschnittmasse

43,2 x 40,9 mm

Gesamtgewicht

700 g/m [ohne clip P-DK27]

Material / Oberflächenausführung

Alu unbehandelt, verzinkt, weiss, granitschwarz

Länge

Stange von 2, 3 oder 6 m

Spannung mittels Clip P-DK27 (1- oder 2-seitig)

Verstärkung mittels Aluprofil P-RA01 und P-RA02

Befestigung mit Winkeln P-EF01

Profilo P-CRA68

Profilo per telaio autoportante

Sezione

43,2 x 40,9 mm

Peso totale

700 g/m [senza clip P-DK27]

Materiale / Finitura

Alluminio grezzo, anodizzato, bianco, granito nero

Lunghezza

Barra da 2, 3 o 6 m

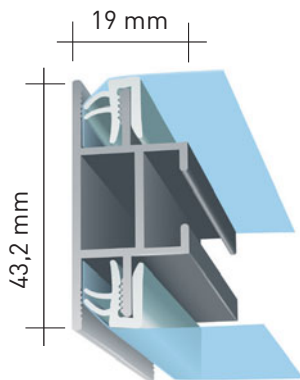
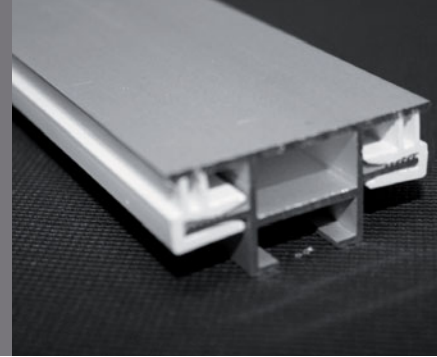
Tenditore con Clip P-DK27 (1 o 2 lati)

Rinforzo con profilo in alluminio P-RA01 e P-RA02

Fissaggio con squadre P-EF01



P-CPA67



Profile P-CPA67

Profile for self-supporting frame

Cross-section

43,2 x 19 mm

Total weight

430 g/m [without clip P-DK27]

Material / Finish

Untreated Alu, anodised, white, black granite

Length

2, 3 or 6 m strip

Tension by using Clip P-DK27 (1 or 2 sides)

Reinforcement with Alu profil P-RA01 and P-RA02

Fastening using brackets P-EF01

Perfil P-CPA67

Perfil para marco autoportante

Sección

43,2 x 19 mm

Peso total

430 g/m [sin clip P-DK27]

Material / Acabado

Aluminio bruto, anodizado, blanco, granitado negro

Longitud

Barra de 2, 3 o 6 m

Tensión con Clip P-DK27 (1 o 2 caras)

Refuerzo con perfil aluminio P-RA01 y P-RA02

Fijación con escuadras P-EF01

Profilé P-CPA67

Profilé pour cadre autoportant

Section

43,2 x 19 mm

Poids total

430 g/m [sans clip P-DK27]

Matériau / Finition

Alu brut, anodisé, blanc, granité noir

Longueur

Barre de 2, 3 ou 6 m

Tension avec Clip P-DK27 (1 ou 2 faces)

Renfort avec profilé alu P-RA01 et P-RA02

Fixation avec équerres P-EF01

Profil P-CPA67

Profil für selbst-tragenden Rahmen

Anschnittmasse

43,2 x 19 mm

Gesamtgewicht

430 g/m [ohne clip P-DK27]

Material / Oberflächenausführung

Alu unbehandelt, verzinkt, weiss, granitschwarz

Länge

Stange von 2, 3 oder 6 m

Spannung mittels Clip P-DK27 (1- oder 2-seitig)

Verstärkung mittels Aluprofil P-RA01 und P-RA02

Befestigung mit Winkeln P-EF01

Profilo P-CPA67

Profilo per telaio autoportante

Sezione

43,2 x 19 mm

Peso totale

430 g/m [senza clip P-DK27]

Materiale / Finitura

Alluminio grezzo, anodizzato, bianco, granito nero

Lunghezza

Barra da 2, 3 o 6 m

Tenditore con Clip P-DK27 (1 o 2 lati)

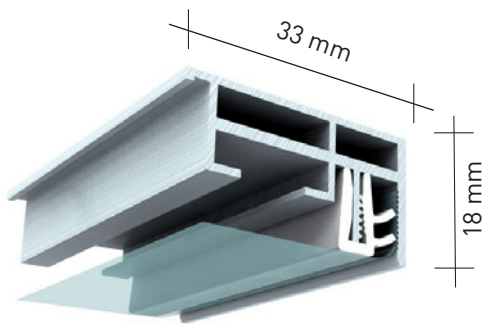
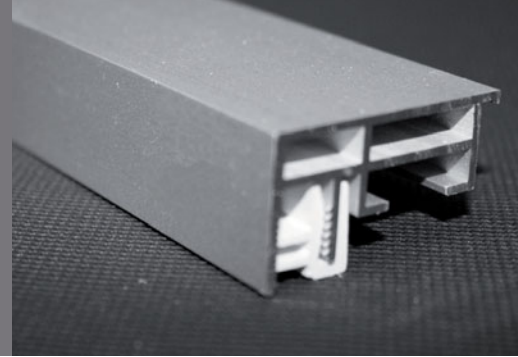
Rinforzo con profilo in alluminio P-RA01 e P-RA02

Fissaggio con squadre P-EF01



www.clipso.com

P-CEP18



Profile P-CEP18 with Clip P-DK 27

Profile for self-supporting frame
Installation of frames and mounting recto

Cross-section

33 x 18 mm

Total weight

450 g/m [with clip P-DK27]

Material / Finish

Untreated Alu, anodised, white, black granite

Length

2, 3 or 6 m strip

Tension by using Clip P-DK27

Fastening using brackets P-EP02

Reinforcement with Alu profil P-RA01 and bracket P-E3D

Included

P-DK27 (PVC) Clip, always white, in 2 m strip

Perfil P-CEP18 con Clip P-DK 27

Perfil para marco autoportante
Realización de marcos y entelado anverso

Sección

33 x 18 mm

Peso total

450 g/m [con clip P-DK27]

Material / Acabado

Aluminio bruto, anodizado, blanco, granitado negro

Longitud

Barra de 2, 3 o 6 m

Tensión con Clip P-DK27

Fijación de escuadras P-EP02

Refuerzo con perfil aluminio P-RA01 y escuadra P-E3D

Incluido

Clip P-DK27 (PVC), siempre blanco en barra de 2 m

Profilé P-CEP18 avec Clip P-DK 27

Profilé pour cadre autoportant
Réalisation des cadres et entoilage recto

Section

33 x 18 mm

Poids total

450 g/m [avec clip P-DK27]

Matériau / Finition

Alu brut, anodisé, blanc, granité noir

Longueur

Barre de 2, 3 ou 6 m

Tension avec Clip P-DK27

Fixation des équerres P-EP02

Renfort avec profilé alu P-RA01 et équerre P-E3D

Inclus

Clip P-DK27 (PVC), toujours blanc, en barre de 2 m

Profil P-CEP18 mit Clip P-DK 27

Profil für selbst-tragenden Rahmen
Anfertigung der Rahmen und Gewebebezug vorn

Anschnittmasse

33 x 18 mm

Gesamtgewicht

450 g/m [mit clip P-DK27]

Material / Oberflächenausführung

Alu unbehandelt, verzinkt, weiss, granitschwarz

Länge

Stange von 2, 3 oder 6 m

Spannung mittels Clip P-DK27

Befestigung mit Winkeln P-EP02

Verstärkung mittels Aluprofil P-RA01 und Winkel P-E3D

Mitgeliefert

P-DK27 (PVC) Steckprofil, immer weiss, 2 m

Profilo P-CEP18 con Clip P-DK 27

Profilo per telaio autoportante
Installazione dei telai e rivestimento 1 faccia

Sezione

33 x 18 mm

Peso totale

450 g/m [con clip P-DK27]

Materiale / Finitura

Alluminio grezzo, anodizzato, bianco, granito nero

Lunghezza

Barra da 2, 3 o 6 m

Tenditore con Clip P-DK27

Fissaggio delle squadre P-EP02

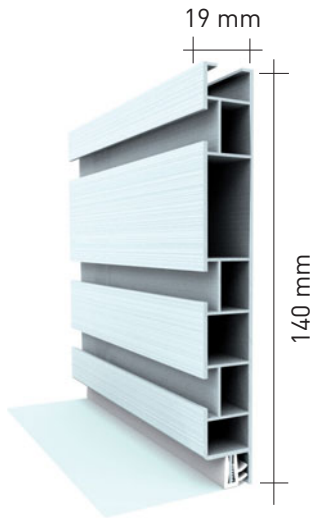
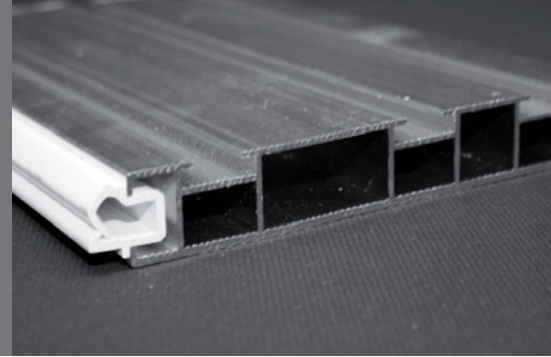
Rinforzo con profilo in alluminio P-RA01 e squadra P-E3D

Incluso

Clip P-DK27 (PVC), sempre bianco in barre da 2 m



P-CAC140



Profile P-CAC140 with Clip P-DK 27

Profile for self-supporting frame
Installation of boxes, mounting recto
Additional acoustic foam possible

Cross-section
140 x 19 mm

Total weight
1560 g/m (with clip P-DK27)

Material / Finish
Untreated Alu, white, black granite

Length
2, 3 or 6 m strip

Tension by using Clip P-DK27
Reinforcement with Alu profil P-RA01 and P-RA02
Fastening using brackets P-EF01

Included
P-DK27 (PVC) Clip, always white, in 2 m strip

Perfil P-CAC140 con Clip P-DK 27

Perfil para marco autoportante
Realización de cajas, entelado anverso
Posibilidad de asociar una espuma acústica

Sección
140 x 19 mm

Peso total
1560 g/m (con clip P-DK27)

Material / Acabado
Aluminio bruto, blanco, granitado negro

Longitud
Barra de 2, 3 o 6 m

Tensión con Clip P-DK27
Refuerzo con perfil aluminio P-RA01 y P-RA02
Fijación con escuadras P-EF01

Incluido
Clip P-DK27 (PVC), siempre blanco en barra de 2 m

Profilé P-CAC140 avec Clip P-DK 27

Profilé pour cadre autoportant
Réalisation des caissons, entoilage recto
Possibilité d'associer une mousse acoustique

Section
140 x 19 mm

Poids total
1560 g/m (avec clip P-DK27)

Matériau / Finition
Alu brut, blanc, granité noir

Longueur
Barre de 2, 3 ou 6 m

Tension avec Clip P-DK27
Renfort avec profilé alu P-RA01 et P-RA02
Fixation avec équerres P-EF01

Inclus
Clip P-DK27 (PVC), toujours blanc, en barre de 2 m

Profil P-CAC140 mit Clip P-DK 27

Profil für selbst-tragenden Rahmen
Anfertigung der Kästen, Gewebebezug vorn
Zusätzlicher Akustik-Schaumstoff möglich

Anschnittmasse
140 x 19 mm

Gesamtgewicht
1560 g/m (mit clip P-DK27)

Material / Oberflächenausführung
Alu unbehandelt, weiss, granitschwarz

Länge
Stange von 2, 3 oder 6 m

Spannung mittels Clip P-DK27
Verstärkung mittels Aluprofil P-RA01 und P-RA02
Befestigung mit Winkeln P-EF01

Mitgeliefert
P-DK27 (PVC) Steckprofil, immer weiss, 2 m

Profilo P-CAC140 con Clip P-DK 27

Profilo per telaio autoportante
Realizzazione dei cassoni, rivestimento 1 faccia
Possibilità di abbinare una schiuma fonoassorbente

Sezione
140 x 19 mm

Peso totale
1560 g/m (con clip P-DK27)

Materiale / Finitura
Alluminio grezzo, bianco, granito nero

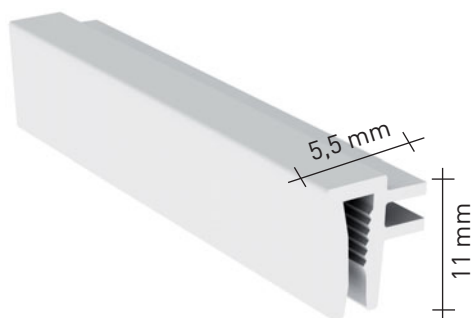
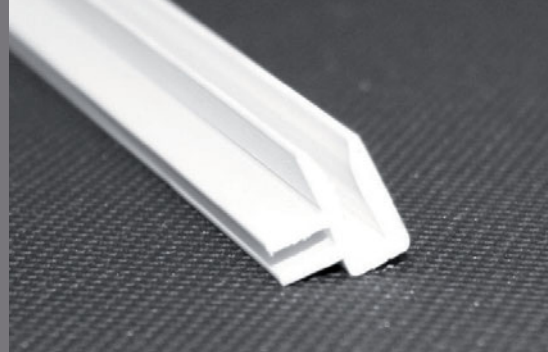
Lunghezza
Barra da 2, 3 o 6 m

Tenditore con Clip P-DK27
Rinforzo con profilo in alluminio P-RA01 e P-RA02
Fissaggio con squadre P-EF01

Incluso
Clip P-DK27 (PVC), sempre bianco in barre da 2 m



P-DK27



Profile P-DK27

Clip Profile

Cross-section

5,5 x 11 mm

Total weight

70 g/m

Material / Finish

PVC dual-material

Length

2 m strip

Made for

P-CRA68, P-CPA67, P-CCA, P-CWA, P-CEP18, P-CAC140

Profilé P-DK27

Profilé Clip

Section

5,5 x 11 mm

Poids total

70 g/m

Matériau / Finition

PVC bimatières

Longueur

Barre de 2 m

Conçu pour

P-CRA68, P-CPA67, P-CCA, P-CWA, P-CEP18, P-CAC140

Profil P-DK27

Clip -Profil

Anschnittmasse

5,5 x 11 mm

Gesamtgewicht

70 g/m

Material / Oberflächenausführung

PVC Bi-Material

Länge

Stange von 2 m

Geeignet für

P-CRA68, P-CPA67, P-CCA, P-CWA, P-CEP18, P-CAC140

Perfil P-DK27

Perfil Clip

Sección

5,5 x 11 mm

Peso total

70 g/m

Material / Acabado

PVC bimaterial

Longitud

Barra de 2 m

Concebido para

P-CRA68, P-CPA67, P-CCA, P-CWA, P-CEP18, P-CAC140

Profilo P-DK27

Profilo a clip

Sezione

5,5 x 11 mm

Peso totale

70 g/m

Materiale / Finitura

PVC bimateriale

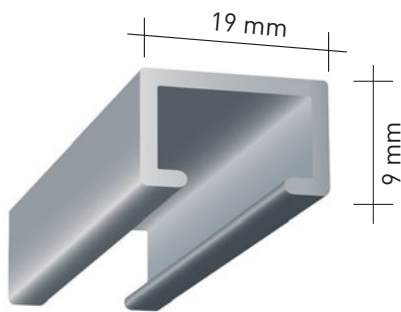
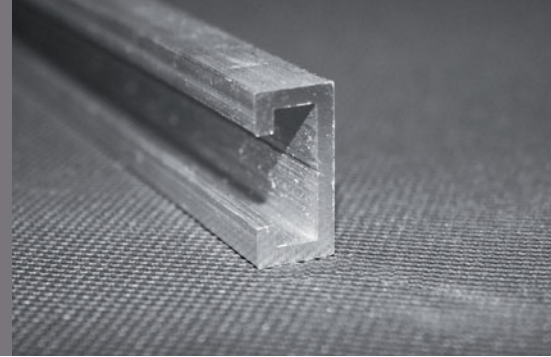
Lunghezza

Barra da 2 m

Ideato per

P-CRA68, P-CPA67, P-CCA, P-CWA, P-CEP18, P-CAC140

P-RA01



Profile P-RA01

Reinforcement profile

Cross-section
19 x 9 mm

Total weight
180 g/m

Material / Finish
Untreated alu

Length
2, 3 or 6 m strip

Reinforcement for frames made with
P-CRA68, P-CPA67, P-CEP18, P-CAC140

Perfil P-RA01

Perfil de refuerzo

Sección
19 x 9 mm

Peso total
180 g/m

Material / Acabado
Aluminio bruto

Longitud
Barra de 2, 3 o 6 m

Refuerzo para marcos fabricados con
P-CRA68, P-CPA67, P-CEP18, P-CAC140

Profilé P-RA01

Profilé de renfort

Section
19 x 9 mm

Poids total
180 g/m

Matériau / Finition
Alu brut

Longueur
Barre de 2, 3 ou 6 m

Renfort pour cadres fabriqués avec
P-CRA68, P-CPA67, P-CEP18, P-CAC140

Profil P-RA01

Verstärkungsprofil

Anschnittmasse
19 x 9 mm

Gesamtgewicht
180 g/m

Material / Oberflächenausführung
Alu unbehandelt

Länge
Stange von 2, 3 oder 6 m

Verstärkung für Rahmen hergestellt mit
P-CRA68, P-CPA67, P-CEP18, P-CAC140

Profilo P-RA01

Profilo a clip

Sezione
19 x 9 mm

Peso totale
180 g/m

Materiale / Finitura
Alluminio grezzo

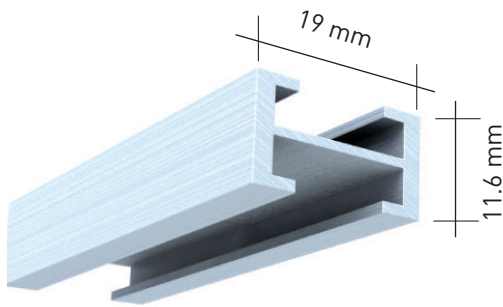
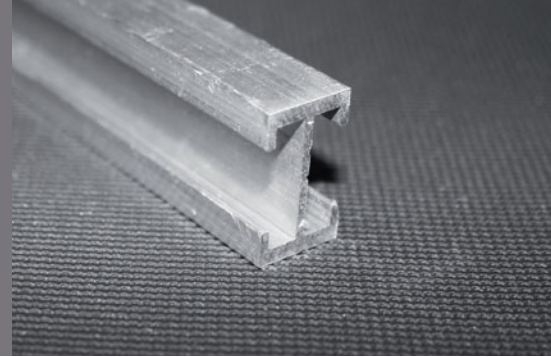
Lunghezza
Barra da 2, 3 o 6 m

Rinforzo per cornici fabbricate con
P-CRA68, P-CPA67, P-CEP18, P-CAC140



www.clipso.com

P-RA02



Profile P-RA02

Double frame reinforcement

Cross-section

19 x 11.6 mm

Total weight

210 g/m

Material / Finish

Untreated alu

Length

2, 3 or 6 m strip

Reinforcement for frames made with
P-CRA68, P-CPA67, P-CEP18, P-CAC140

Perfil RA02

Doble refuerzo de marco

Sección

19 x 11.6 mm

Peso total

210 g/m

Material / Acabado

Aluminio bruto

Longitud

Barra de 2, 3 o 6 m

Refuerzo para marcos fabricados con
P-CRA68, P-CPA67, P-CEP18, P-CAC140

Profilé P-RA02

Renfort double de cadre

Section

19 x 11.6 mm

Poids total

210 g/m

Matériau / Finition

Alu brut

Longueur

Barre de 2, 3 ou 6 m

Renfort pour cadres fabriqués avec
P-CRA68, P-CPA67, P-CEP18, P-CAC140

Profil P-RA02

Doppelte Rahmenverstärkung

Anschnittmasse

19 x 11.6 mm

Gesamtgewicht

210 g/m

Material / Oberflächenausführung

Alu unbehandelt

Länge

Stange von 2, 3 oder 6 m

Verstärkung für Rahmen hergestellt mit
P-CRA68, P-CPA67, P-CEP18, P-CAC140

Profilo P-RA02

Rinforzo doppio del telaio

Sezione

19 x 11.6 mm

Peso totale

210 g/m

Materiale / Finitura

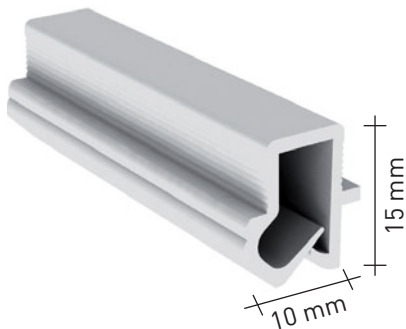
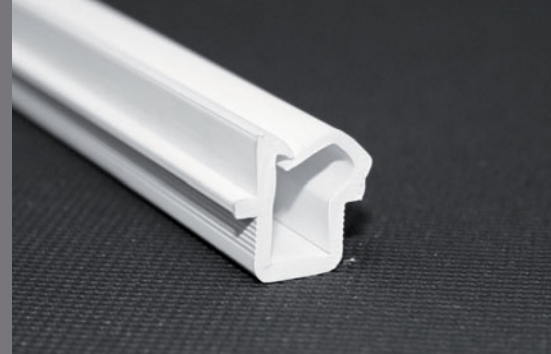
Alluminio grezzo

Lunghezza

Barra da 2, 3 o 6 m

Rinforzo per cornici fabbricate con
P-CRA68, P-CPA67, P-CEP18, P-CAC140

P-B1



Profile P-B1

PVC profile to clip into aluminium profile

Cross-section

10 x 15 mm

Length

2 m strip

Material / Finish

Extruded PVC

Total weight

122.5 g/m

Perfil P-B1

Perfil PVC para «clipar» en perfil Aluminio

Sección

10 x 15 mm

Longitud

Barra de 2 m

Material / Acabado

PVC extruido

Peso total

122.5 g/m

Profilé P-B1

Profilé PVC à clipper sur profilé Aluminium

Section

10 x 15 mm

Longueur

Barre de 2 m

Matériau / Finition

PVC extrudé

Poids total

122.5 g/m

Profil P-B1

PVC-Profil zum auf das Aluminiumprofil einzustecken

Anschnittmasse

10 x 15 mm

Länge

Stange von 2 m

Material / Oberflächenausführung

Extrudiertes PVC

Gesamtgewicht

122.5 g/m

Profilo P-B1

Profilato in PVC da fissare a clip su profilato in alluminio

Sezione

10 x 15 mm

Lunghezza

Barra da 2 m

Materiale / Finitura

PVC estruso

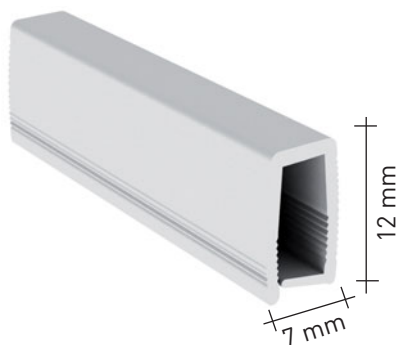
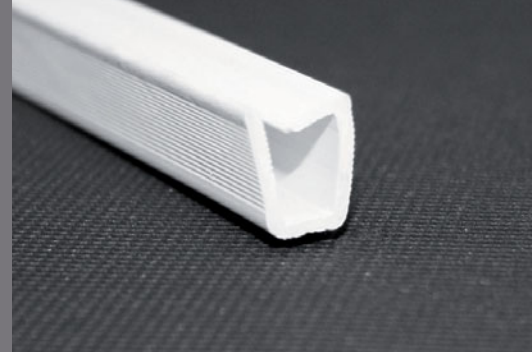
Peso totale

122.5 g/m



www.clipso.com

P-CU



Profile P-CU

PVC profile to clip into aluminium profile

Cross-section

7 x 12 mm

Length

2 m strip

Material / Finish

Extruded PVC

Total weight

70 g/m

Perfil P-CU

Perfil PVC para clipar en perfil Aluminio

Sección

7 x 12 mm

Longitud

Barra de 2 m

Material / Acabado

PVC extruido

Peso total

70 g/m

Profilé P-CU

Jonc pour profilé Aluminium standard

Section

7 x 12 mm

Longueur

Barre de 2 m

Matériau / Finition

PVC extrudé

Poids total

70 g/m

Profil P-CU

PVC-Profil zum auf das Aluminiumprofil einzustecken

Anschnittmasse

7 x 12 mm

Länge

Stange von 2 m

Material / Oberflächenausführung

Extrudiertes PVC

Gesamtgewicht

70 g/m

Profilo P-CU

Profilato in PVC da fissare a clip su profilato in alluminio

Sezione

7 x 12 mm

Lunghezza

Barra da 2 m

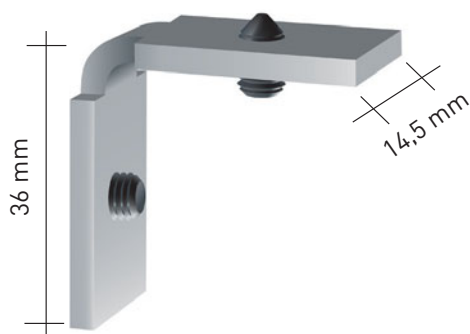
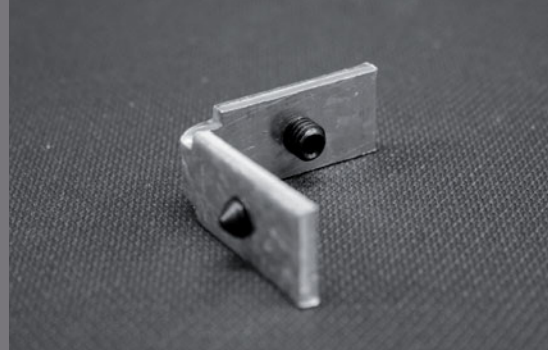
Materiale / Finitura

PVC estruso

Peso totale

70 g/m

P-EF01



Profile P-EF01

Fixing bracket

Cross-section

36 x 14,5 mm

Total weight

30 g

Material / Finish

Steel

Fastening using 2 hex head screws supplied

**Fixing bracket for frames made with
P-CRA68, P-CPA67, P-CAC140**

Profilé P-EF01

Equerre de fixation

Section

36 x 14,5 mm

Poids total

30 g

Matériau / Finition

Acier

Fixation avec 2 vis six pans creux incluses

**Equerre d'angle pour cadres fabriqués avec
P-CRA68, P-CPA67, P-CAC140**

Profil P-EF01

Befestigungswinkel

Anschnittmasse

36 x 14,5 mm

Gesamtgewicht

30 g

Material / Oberflächenausführung

Stahl

Befestigung mittels 2 mitgelieferten Innensechskantschrauben

**Befestigungswinkel für Rahmen hergestellt mit
P-CRA68, P-CPA67, P-CAC140**

Perfil P-EF01

Escuadra de fijación

Sección

36 x 14,5 mm

Peso total

30 g

Material / Acabado

Acero

Fijación con 2 tornillos allen incluidos

**Escuadra de ángulo para marcos fabricados con
P-CRA68, P-CPA67, P-CAC140**

Profilo P-EF01

Squadra di fissaggio

Sezione

36 x 14,5 mm

Peso totale

30 g

Materiale / Finitura

Acciaio

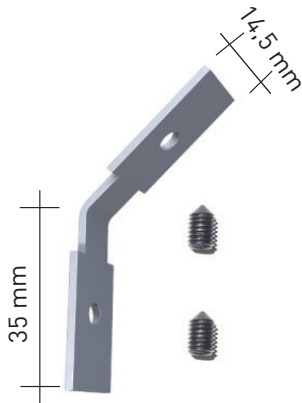
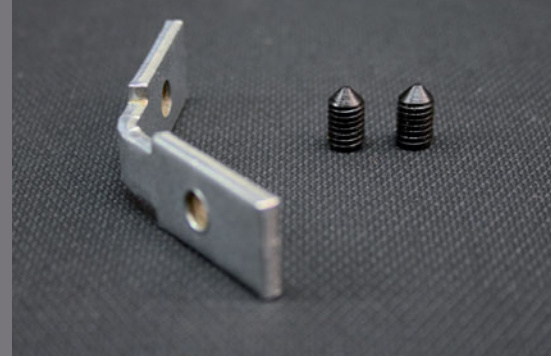
Fissaggio con 2 viti a esagono incassato comprese

**Squadra angolare per cornici fabbricate con
P-CRA68, P-CPA67, P-CAC140**



www.clipso.com

P-EF45



Profile P-EF45

Frame reinforcement bracket

Cross-section

35 x 14,5 mm

Total weight

30 g

Material / Finish

Steel

Fastening using 2 hex head screws supplied

Reinforcement bracket for frames made with P-RA01 and P-RA02

Perfil P-EF45

Escuadra de refuerzo de marco

Sección

35 x 14,5 mm

Peso total

30 g

Material / Acabado

Acero

Fijación con 2 tornillos allen incluidos

Escuadra de refuerzo para marcos fabricados con P-RA01 y P-RA02

Profilé P-EF45

Equerre de renfort du cadre

Section

35 x 14,5 mm

Poids total

30 g

Matériau / Finition

Acier

Fixation avec 2 vis six pans creux incluses

Equerre de renfort pour cadres fabriqués avec P-RA01 et P-RA02

Profil P-EF45

Verstärkungswinkel des Rahmens

Anschnittmasse

35 x 14,5 mm

Gesamtgewicht

30 g

Material / Oberflächenausführung

Stahl

Befestigung mittels 2 mitgelieferten Innensechskantschrauben

Verstärkungswinkel für angefertigte Rahmen mit P-RA01 und P-RA02

Profilo P-EF45

Squadra di rinforzo del telaio

Sezione

35 x 14,5 mm

Peso totale

30 g

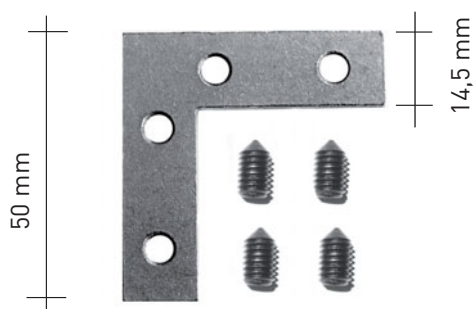
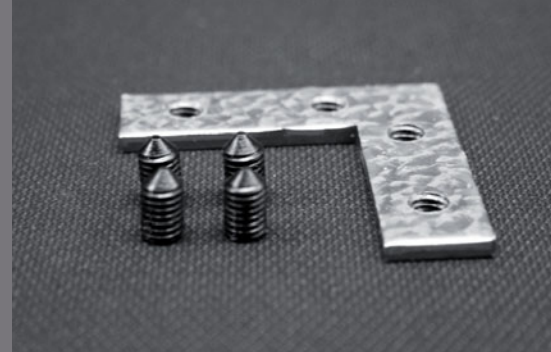
Materiale / Finitura

Acciaio

Fissaggio con 2 viti a esagono incassato comprese

Squadra di rinforzo per telai fabbricati con P-RA01 e P-RA02

P-EP02



Profile P-EP02

Flat fixing bracket

Cross-section

50 x 14,5 mm

Total weight

31 g

Material / Finish

Galvanized steel

Fastening using 4 hex head screws supplied

Fixing bracket for frames made with P-CEP18

Profilé P-EP02

Equerre plate de fixation

Section

50 x 14,5 mm

Poids total

31 g

Matériau / Finition

Acier galvanisé

Fixation avec 4 vis six pans creux incluses

Equerre d'angle pour cadres fabriqués avec P-CEP18

Profil P-EP02

Flacher Befestigungswinkel

Anschnittmasse

50 x 14,5 mm

Gesamtgewicht

31 g

Material / Oberflächenausführung

Verzinkter Stahl

Befestigung mittels 4 mitgelieferten Innensechskantschrauben

Befestigungswinkel für Rahmen hergestellt mit P-CEP18

Perfil P-EP02

Escuadra llana de fijación

Sección

50 x 14,5 mm

Peso total

31 g

Material / Acabado

Acero galvanizado

Fijación con 4 tornillos allen incluidos

Escuadra de ángulo para marcos fabricados con P-CEP18

Profilo P-EP02

Squadra piatta di fissaggio

Sezione

50 x 14,5 mm

Peso totale

31 g

Materiale / Finitura

Acciaio galvanizzato

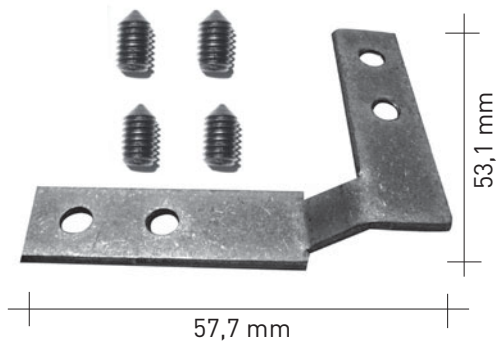
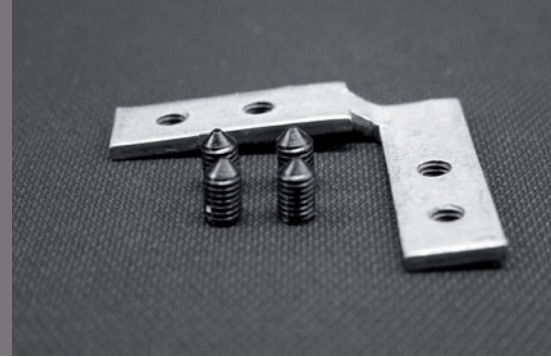
Fissaggio con 4 viti a esagono incassato comprese

Squadra angolare per cornici fabbricate con P-CEP18



www.clipso.com

P-E3D



Profile P-E3D

Bracket for frame reinforcement

Cross-section
57,7 x 53,1 mm

Total weight
38 g

Material / Finish
Galvanized steel
Fastening using 4 hex head screws supplied

Bracket for fixing the P-RA01 and P-RA02 reinforcement to the frame made with P-CEP18

Perfil P-E3D

Escuadra de refuerzo de marco

Sección
57,7 x 53,1 mm

Peso total
38 g

Material / Acabado
Acero galvanizado
Fijación con 4 tornillos allen incluidos

Escuadra para fijar el refuerzo P-RA01 y P-RA02 en un marco realizado con P-CEP18

Profilé P-E3D

Equerre de renfort de cadre

Section
57,7 x 53,1 mm

Poids total
38 g

Matériau / Finition
Acier galvanisé
Fixation avec 4 vis six pans creux incluses

Equerre pour fixer le renfort P-RA01 et P-RA02 sur cadre réalisé avec P-CEP18

Profil P-E3D

Befestigungswinkel für Rahmenverstärkung

Anschnittmasse
57,7 x 53,1 mm

Gesamtgewicht
38 g

Material / Oberflächenausführung
Verzinkter Stahl
Befestigung mittels 4 mitgelieferten Innensechskantschrauben

Winkel zur Befestigung der Verstärkung P-RA01 und P-RA02 auf mit P-CEP18 gefertigten Rahmen

Profilo P-E3D

Squadra di rinforzo del telaio

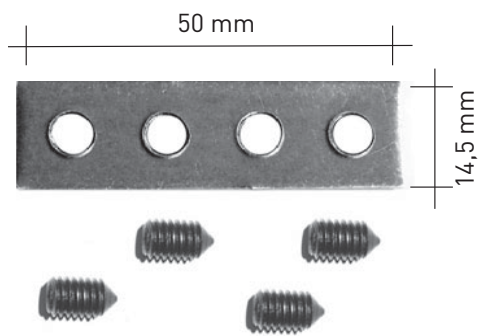
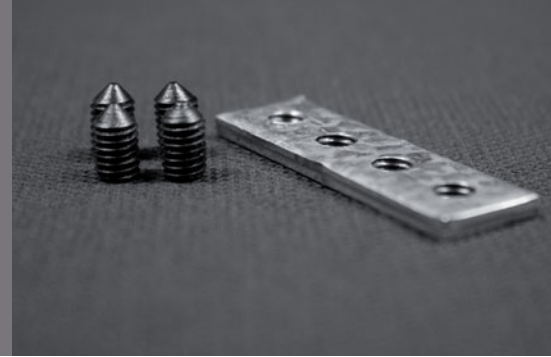
Sezione
57,7 x 53,1 mm

Peso totale
38 g

Materiale / Finitura
Acciaio galvanizzato
Fissaggio con 4 viti a esagono incassato comprese

Squadra per fissare il rinforzo P-RA01 e P-RA02 su telaio realizzato con P-CEP18

P-MP03



Profile P-MP03

Flat fixing plate

Cross-section

50 x 14,5 mm

Total weight

19 g

Material / Finish

Galvanized steel

Fastening using 4 hex head screws supplied

Profilé P-MP03

Méplat de fixation

Section

50 x 14,5 mm

Poids total

19 g

Matériau / Finition

Acier galvanisé

Fixation avec 4 vis six pans creux incluses

Profil P-MP03

Flache Befestigungsplatte

Anschnittmasse

50 x 14,5 mm

Gesamtgewicht

19 g

Material / Oberflächenausführung

Verzinkter Stahl

Befestigung mittels 4 mitgelieferten Innensechskantschrauben

Perfil P-MP03

Cara plana de fijación

Sección

50 x 14,5 mm

Peso total

19 g

Material / Acabado

Acero galvanizado

Fijación con 4 tornillos allen incluidos

Profilo P-MP03

Spalla di fissaggio

Sezione

50 x 14,5 mm

Peso totale

19 g

Materiale / Finitura

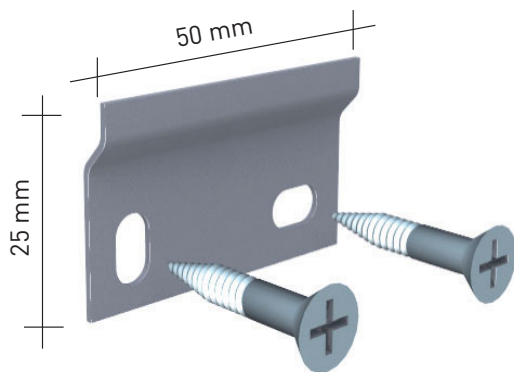
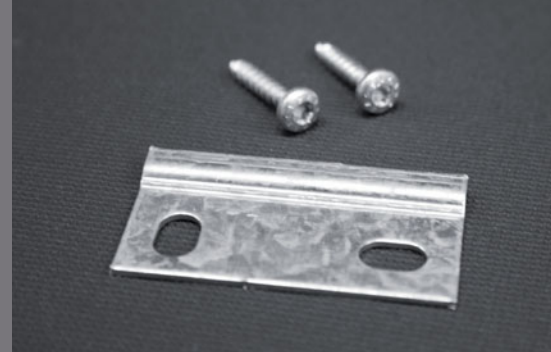
Acciaio galvanizzato

Fissaggio con 4 viti a esagono incassato comprese



www.clipso.com

P-SCM01



Profile P-SCM01

Wall frame support

Cross-section

25 x 50 mm

Total weight

15 g

Material / Finish

Galvanized steel

Fastening using 2 screws, depending on the support (not provided)

Support for frame P-CEP18

Perfil P-SCM01

Soporte marco mural

Sección

25 x 50 mm

Peso total

15 g

Material / Acabado

Acero galvanizado

Fijación con 2 tornillos según soporte (no incluidos)

Soporte para marco P-CEP18

Profilé P-SCM01

Support cadre mural

Section

25 x 50 mm

Poids total

15 g

Matériau / Finition

Acier galvanisé

Fixation avec 2 vis selon support (non fournies)

Support pour cadre P-CEP18

Profil P-SCM01

Wandrahmen-Träger

Anschnittmasse

25 x 50 mm

Gesamtgewicht

15 g

Material / Oberflächenausführung

Verzinkter Stahl

Befestigung mit 2 Schrauben je nach Untergrund (nicht im Lieferumfang enthalten)

Träger für Rahmen P-CEP18

Profilo P-SCM01

Supporto telaio a parete

Sezione

25 x 50 mm

Peso totale

15 g

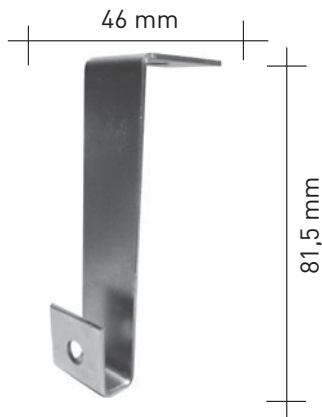
Materiale / Finitura

Acciaio galvanizzato

Fissaggio con 2 viti secondo supporto (non fornite)

Supporto per telaio P-CEP18

P-SCH02



Profile P-SCH02

Support for horizontal frames

Cross-section

81,5 x 46 mm

Total weight

30 g

Material / Finish

Galvanized steel

Fastening using screws and pegs depending on the support (not provided)

Support for horizontal frames and suspended ceilings made from P-CPA67, P-CPA68 and P-CEP18

Perfil P-SCH02

Soporte de marco horizontal

Sección

81,5 x 46 mm

Peso total

30 g

Material / Acabado

Acero galvanizado

Fijación con tornillos y tacos según soporte (no incluidos)

Soporte de marco horizontal y techo tensado realizados con P-CPA67, P-CPA68 y P-CEP18

Profilé P-SCH02

Support de cadre horizontal

Section

81,5 x 46 mm

Poids total

30 g

Matériau / Finition

Acier galvanisé

Fixation avec vis et chevilles selon support (non fournies)

Support de cadre horizontal et plafond cadre réalisés avec P-CPA67, P-CPA68 et P-CEP18

Profil P-SCH02

Träger für horizontale Rahmen

Anschnittmasse

81,5 x 46 mm

Gesamtgewicht

30 g

Material / Oberflächenausführung

Verzinkter Stahl

Befestigung mittels Schrauben bzw. Dübeln je nach Untergrund (nicht im Lieferumfang enthalten)

Träger für mit P-CPA67, P-CPA68 und P-CEP18 gefertigte horizontale Rahmen und Spanndecken

Profilo P-SCH02

Supporto telaio orizzontale

Sezione

81,5 x 46 mm

Peso totale

30 g

Materiale / Finitura

Acciaio galvanizzato

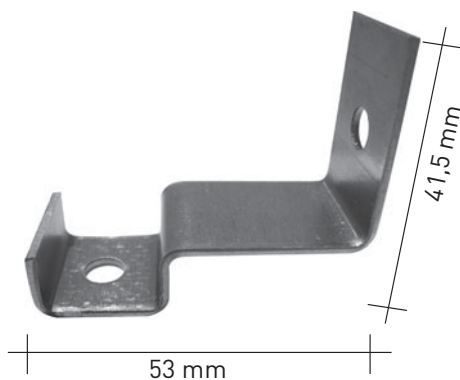
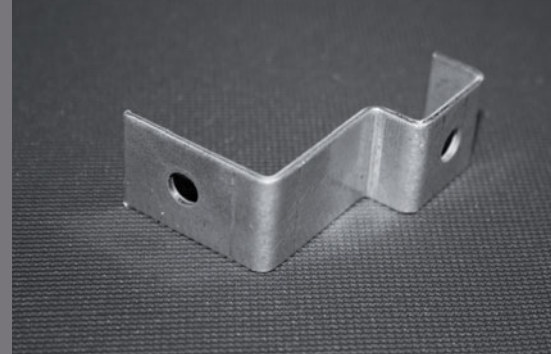
Fissaggio con viti e tasselli secondo supporto (non forniti)

Supporto telaio orizzontale e soffitto sospeso realizzati con P-CPA67, P-CPA68 e P-CEP18



www.clipso.com

P-SCV01



Profile P-SCV01

Support for vertical frames

Cross-section

53 x 41,5 mm

Total weight

20 g

Material / Finish

Galvanized steel

Fastening depending on the support (not provided)

Support for vertical frames made from P-CPA67, P-CRA68 and P-CAC140

Perfil P-SCV01

Soporte de marco vertical

Sección

53 x 41,5 mm

Peso total

20 g

Material / Acabado

Acero galvanizado

Fijación según soporte (no incluido)

Soporte de marco vertical realizado con P-CPA67, P-CRA68 y P-CAC140

Profilé P-SCV01

Support de cadre vertical

Section

53 x 41,5 mm

Poids total

20 g

Matériau / Finition

Acier galvanisé

Fixation selon support (non fourni)

Support de cadre vertical réalisé avec P-CPA67, P-CRA68 et P-CAC140

Profil P-SCV01

Träger für vertikale Rahmen

Anschnittmasse

53 x 41,5 mm

Gesamtgewicht

20 g

Material / Oberflächenausführung

Verzinkter Stahl

Befestigung je nach Untergrund (nicht im Lieferumfang enthalten)

Träger für mit P-CPA67, P-CRA68 und P-CAC140 gefertigte vertikale Rahmen

Profilo P-SCV01

Supporto telaio verticale

Sezione

53 x 41,5 mm

Peso totale

20 g

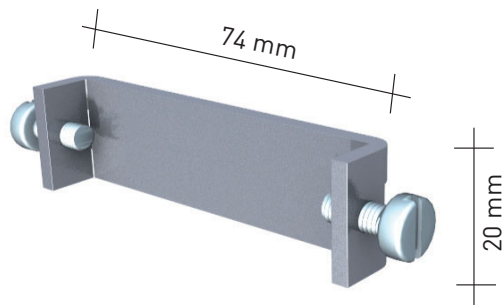
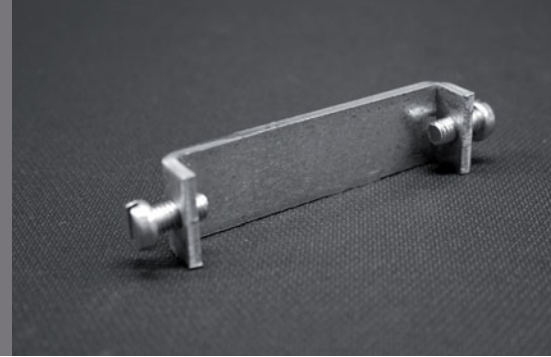
Materiale / Finitura

Acciaio galvanizzato

Fissaggio secondo supporto (non fornito)

Supporto telaio verticale realizzato con P-CPA67, P-CRA68 e P-CAC140

P-UA01



Profile P-UA01

Assembling U

Cross-section
74 x 20 mm

Total weight
40 g

Material / Finish
Galvanized steel
Fastening using 2 screws provided

Assembly for frames P-CEP18

Profilé P-UA01

U d'assemblage

Section
74 x 20 mm

Poids total
40 g

Matériau / Finition
Acier galvanisé
Fixation avec 2 vis fournies

Assemblage pour cadres P-CEP18

Profil P-UA01

U-Montageelement

Anschnittmasse
74 x 20 mm

Gesamtgewicht
40 g

Material / Oberflächenausführung
Verzinkter Stahl
Befestigung mittels 2 mitgelieferten Schrauben

Montage von Rahmen P-CEP18

Perfil P-UA01

U de unión

Sección
74 x 20 mm

Peso total
40 g

Material / Acabado
Acero galvanizado
Fijación con 2 tornillos incluidos

Unión para marcos P-CEP18

Profilo P-UA01

Pezzo ad U per assemblaggio

Sezione
74 x 20 mm

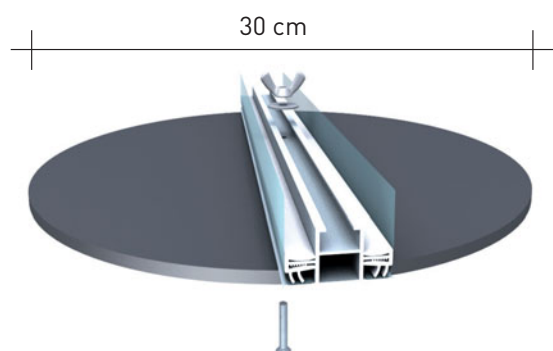
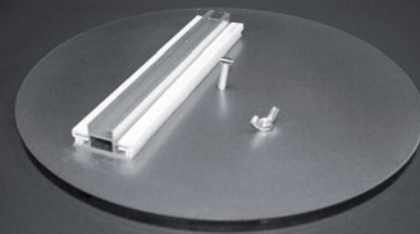
Peso totale
40 g

Materiale / Finitura
Acciaio galvanizzato
Fissaggio con 2 viti fornite

Assemblaggio per telai P-CEP18



P-PR30



Profile P-PR30

Frame foot

Diameter

30 cm

Total weight

2700 g

Material / Finish

Steel or lacquered black

Fastening using screws and grommets provided

Foot for frame P-CPA67

Profilé P-PR30

Pied de cadre

Diamètre

30 cm

Poids total

2700 g

Matériau / Finition

Acier ou laqué noir

Fixation avec vis et rondelles fournies

Pied pour cadre P-CPA67

Profil P-PR30

Rahmenfuss

Durchmesser

30 cm

Gesamtgewicht

2700 g

Material / Oberflächenausführung

Stahl oder schwarz lackiert

Befestigung mittels mitgelieferten Schrauben und Unterlegscheiben

Fuss für Rahmen P-CPA67

Perfil P-PR30

Pie de marco

Diámetro

30 cm

Peso total

2700 g

Material / Acabado

Acero o lacado negro

Fijación con tornillos y arandelas incluidos

Pie para marco P-CPA67

Profilo P-PR30

Base del telaio

Diametro

30 cm

Peso totale

2700 g

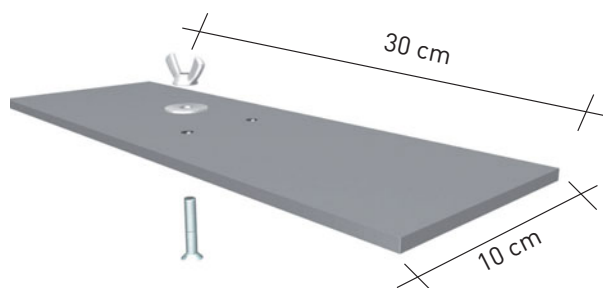
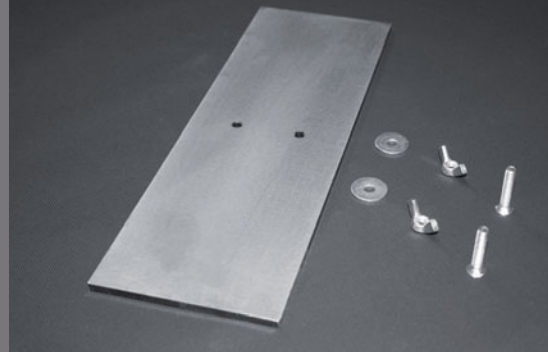
Materiale / Finitura

Acciaio o verniciato nero

Fissaggio con viti e rondelle fornite

Base per telaio P-CPA67

P-PC1030



Profile P-PC1030

Frame foot

Cross-section

10 x 30 cm

Total weight

1200 g

Material / Finish

Steel or lacquered black

Fastening using screws and grommets provided

Foot for frame P-CPA67

Profilé P-PC1030

Pied de cadre

Section

10 x 30 cm

Poids total

1200 g

Matériau / Finition

Acier ou laqué noir

Fixation avec vis et rondelles fournies

Pied pour cadre P-CPA67

Profil P-PC1030

Rahmenfuss

Anschnittmasse

10 x 30 cm

Gesamtgewicht

1200 g

Material / Oberflächenausführung

Stahl oder schwarz lackiert

Befestigung mittels mitgelieferten Schrauben und Unterlegscheiben

Fuss für Rahmen P-CPA67

Perfil P-PC1030

Pie de marco

Sección

10 x 30 cm

Peso total

1200 g

Material / Acabado

Acero o lacado negro

Fijación con tornillos y arandelas incluidos

Pie para marco P-CPA67

Profilo P-PC1030

Base del telaio

Sezione

10 x 30 cm

Peso totale

1200 g

Materiale / Finitura

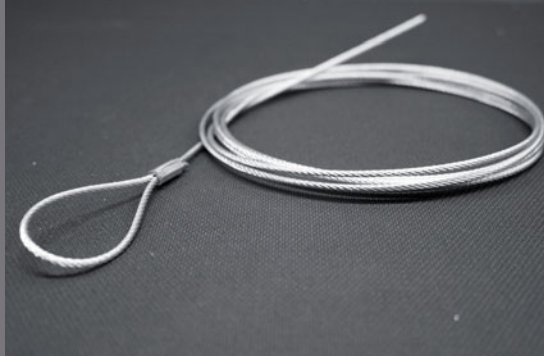
Acciaio o verniciato nero

Fissaggio con viti e rondelle fornite

Base per telaio P-CPA67



P-HFFR



Suspension P-HFFR

Cable de suspensión, embout boucle
Permet de ceinturer une poutre, béton, bois ou tout autre élément de la structure

Matériau / Finition
Acier galvanisé

P-HF11FR

Poids de résistance : 0-10 kg
Longueur : 1 m
Poids total : 15 g

P-HF12FR

Poids de résistance : 0-10 kg
Longueur : 2 m
Poids total : 20 g

P-HF21FR

Poids de résistance : 10-45 kg
Longueur : 1 m
Poids total : 44 g

P-HF22FR

Poids de résistance : 10-45 kg
Longueur : 2 m
Poids total : 56 g

Hanging system P-HFFR

Wire rope sling, eye end
Can be wrapped round a beam or a concrete, wood or other element of the structure

Material / Finish
Galvanized steel

P-HF11FR

Load bearing capacity : 0-10 kg
Length : 1 m
Total weight : 15 g

P-HF12FR

Load bearing capacity : 0-10 kg
Length : 2 m
Total weight : 20 g

P-HF21FR

Load bearing capacity : 10-45 kg
Length : 1 m
Total weight : 44 g

P-HF22FR

Load bearing capacity : 10-45 kg
Length : 2 m
Total weight : 56 g

Abhängesysteme P-HFFR

Drahtabhängung, Schlingenende
Kann um Balken, Beton-, Holz- oder sonstige Tragwerkelemente geschlungen werden

Material / Oberflächenausführung
Verzinkter Stahl

P-HF11FR

Tragfähigkeit : 0-10 kg
Länge : 1 m
Gesamtgewicht : 15 g

P-HF12FR

Tragfähigkeit : 0-10 kg
Länge : 2 m
Gesamtgewicht : 20 g

P-HF21FR

Tragfähigkeit : 10-45 kg
Länge : 1 m
Gesamtgewicht : 44 g

P-HF22FR

Tragfähigkeit : 10-45 kg
Länge : 2 m
Gesamtgewicht : 56 g

Suspensiones P-HFFR

Cable de suspensión, terminal bucle
Permite abrazar una viga de hormigón o madera o cualquier otro elemento de la estructura

Material / Acabado
Acero galvanizado

P-HF11FR

Peso de resistencia : 0-10 kg
Longitud : 1 m
Peso total : 15 g

P-HF12FR

Peso de resistencia : 0-10 kg
Longitud : 2 m
Peso total : 20 g

P-HF21FR

Peso de resistencia : 10-45 kg
Longitud : 1 m
Peso total : 44 g

P-HF22FR

Peso de resistencia : 10-45 kg
Longitud : 2 m
Peso total : 56 g

Sospensioni P-HFFR

Cavo di sospensione, estremità ad
Permette di cingere una trave, calcestruzzo, legno o qualsiasi altro elemento della struttura

Materiale / Finitura
Acciaio galvanizzato

P-HF11FR

Peso di resistenza : 0-10 kg
Lunghezza : 1 m
Peso total : 15 g

P-HF12FR

Peso di resistenza : 0-10 kg
Lunghezza : 2 m
Peso total : 20 g

P-HF21FR

Peso di resistenza : 10-45 kg
Lunghezza : 1 m
Peso total : 44 g

P-HF22FR

Peso di resistenza : 10-45 kg
Lunghezza : 2 m
Peso total : 56 g

P-HFE090



Hanging system P-HF0E90

Wire rope sling, 90° thimble end
Can be nailed or screwed into concrete or steel

Material / Finish
Galvanized steel

P-HF11E090 Load bearing capacity: 0-10 kg Length : 1 m Total weight : 27.5 g	P-HF21E090 Load bearing capacity: 10-45 kg Length : 1 m Total weight : 51 g
P-HF12E090 Load bearing capacity : 0-10 kg Length : 2 m Total weight : 32.5 g	P-HF22E090 Load bearing capacity : 10-45 kg Length : 2 m Total weight : 67.5 g

Suspensiones P-HF0E90

Cable de suspensión, terminal bucle
Permite clavarlo o atornillarlo en el hormigón o el acero

Material / Acabado
Acero galvanizado

P-HF11E090 Peso de resistencia : 0-10 kg Longitud : 1 m Peso total : 27,5 g	P-HF21E090 Peso de resistencia : 10-45 kg Longitud : 1 m Peso total : 51 g
P-HF12E090 Peso de resistencia : 0-10 kg Longitud : 2 m Peso total : 32,5 g	P-HF22E090 Peso de resistencia : 10-45 kg Longitud : 2 m Peso total : 67,5 g

Suspension P-H0FE90

Cable de suspension, embout oeillet 90°
Permet d'être cloué ou vissé dans le béton et l'acier

Matériau / Finition
Acier galvanisé

P-HF11E090 Poids de résistance : 0-10 kg Longueur : 1 m Poids total : 27.5 g	P-HF21E090 Poids de résistance : 10-45 kg Longueur : 1 m Poids total : 51 g
P-HF12E090 Poids de résistance : 0-10 kg Longueur : 2 m Poids total : 32.5 g	P-HF22E090 Poids de résistance : 10-45 kg Longueur : 2 m Poids total : 67.5 g

Abhängesysteme P-H0FE90

Drahtabhängung, 90°-Ösenende
Kann auf Beton oder Stahl festgenagelt oder-geschraubt werden

Material / Oberflächenausführung
Verzinkter Stahl

P-HF11E090 Tragfähigkeit : 0-10 kg Länge : 1 m Gesamtgewicht : 27.5 g	P-HF21E090 Tragfähigkeit : 10-45 kg Länge : 1 m Gesamtgewicht : 51 g
P-HF12E090 Tragfähigkeit : 0-10 kg Länge : 2 m Gesamtgewicht : 32.5 g	P-HF22E090 Tragfähigkeit : 10-45 kg Länge : 2 m Gesamtgewicht : 67.5 g

Sospensioni P-HF0E90

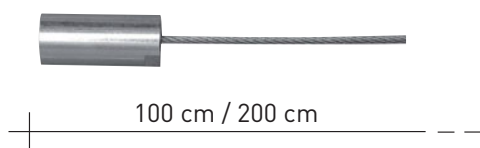
Cavo di sospensione, estremità ad
Può essere inchiodata o avvitata nel calcestruzzo e nell'acciaio

Materiale / Finitura
Acciaio galvanizzato

P-HF11E090 Peso di resistenza : 0-10 kg Lunghezza : 1 m Peso total : 27.5 g	P-HF21E090 Peso di resistenza : 10-45 kg Lunghezza : 1 m Peso total : 51 g
P-HF12E090 Peso di resistenza : 0-10 kg Lunghezza : 2 m Peso total : 32.5 g	P-HF22E090 Peso di resistenza : 10-45 kg Lunghezza : 2 m Peso total : 67.5 g



P-HFET6



Suspension P-HFET6

Cable de suspension, embout taraudé
Permet de se visser à une tige filetée ou un gougeon

Matériau / Finition

Acier galvanisé

P-HF11ET6

Poids de résistance : 0-10 kg
Longueur : 1 m
Poids total : 45 g

P-HF12ET6

Poids de résistance : 0-10 kg
Longueur : 2 m
Poids total : 50 g

P-HF21ET6

Poids de résistance : 10-45 kg
Longueur : 1 m
Poids total : 69 g

P-HF22ET6

Poids : 10-45 kg
Longueur : 2 m
Poids total : 86 g

Hanging system P-HFET6

Wire rope sling, threaded end
Can be screwed to a threaded rod or bolt

Material / Finish

Galvanized steel

P-HF11ET6

Load bearing capacity: 0-10 kg
Length : 1 m
Total weight : 45 g

P-HF12ET6

Load bearing capacity : 0-10 kg
Length : 2 m
Total weight : 50 g

P-HF21ET6

Load bearing capacity : 10-45 kg
Length : 1 m
Total weight : 69 g

P-HF22ET6

Load bearing capacity : 10-45 kg
Length : 2 m
Total weight : 86 g

Abhängesysteme P-HFET6

Drahtabhängung, Gewindeende
Kann auf eine Gewindestange oder einen Gewindestift
aufgeschraubt werden

Material / Oberflächenausführung

Verzinkter Stahl

P-HF11ET6

Tragfähigkeit : 0-10 kg
Länge : 1 m
Gesamtgewicht : 45 g

P-HF12ET6

Tragfähigkeit : 0-10 kg
Länge : 2 m
Gesamtgewicht : 50 g

P-HF21ET6

Tragfähigkeit : 10-45 kg
Länge : 1 m
Gesamtgewicht : 69 g

P-HF22ET6

Tragfähigkeit : 10-45 kg
Länge : 2 m
Gesamtgewicht : 86 g

Suspensiones P-HFET6

Cable de suspensión, terminal roscado
Permite enroscarlo a una varilla roscada o un pasador

Material / Acabado

Acero galvanizado

P-HF11ET6

Peso de resistencia : 0-10 kg
Longitud : 1 m
Peso total : 45 g

P-HF12ET6

Peso de resistencia : 0-10 kg
Longitud : 2 m
Peso total : 50 g

P-HF21ET6

Peso de resistencia : 10-45 kg
Longitud : 1 m
Peso total : 69 g

P-HF22ET6

Peso de resistencia : 10-45 kg
Longitud : 2 m
Peso total : 86 g

Sospensioni P-HFE090

Cavo di sospensione, estremità filettata
Può essere avvitata a un'asta filettata o a un perno

Materiale / Finitura

Acciaio galvanizzato

P-HF11ET6

Peso di resistenza : 0-10 kg
Lunghezza : 1 m
Peso total : 45 g

P-HF12ET6

Peso di resistenza : 0-10 kg
Lunghezza : 2 m
Peso total : 50 g

P-HF21ET6

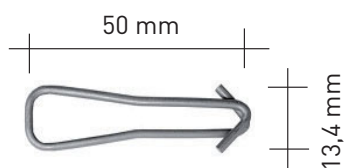
Peso di resistenza : 10-45 kg
Lunghezza : 1 m
Peso total : 69 g

P-HF22ET6

Peso di resistenza : 10-45 kg
Lunghezza : 2 m
Peso total : 86 g



P-GRIHK



Suspension P-GRIHK

Clip grid hanger

Cross-section

13,4 x 50 mm

Total weight

3 g

Material / Finish

Stainless steel A2-304L

To be used instead of lead anchors and concrete nails

Suspension P-GRIHK

Cáncamo sin taco

Sección

13,4 x 50 mm

Peso total

3 g

Material / Acabado

Acciaio inossidabile A2-304L

Debe utilizarse en lugar de las varillas roscadas y clavos para hormigón

Suspension P-GRIHK

Crochet sans cheville

Section

13,4 x 50 mm

Poids total

3 g

Matériau / Finition

Inox A2-304L

A utiliser à la place de tiges filetées et de clous à béton

Suspension P-GRIHK

Haken ohne Dübel

Anschnittmasse

13,4 x 50 mm

Gesamtgewicht

3 g

Material / Oberflächenausführung

Edelstahl A2-304L

Statt Abstandsmontageschraube und Betonnagel benutzen

Suspension P-GRIHK

Gancio senza caviglia

Sezione

13,4 x 50 mm

Peso totale

3 g

Materiale / Finitura

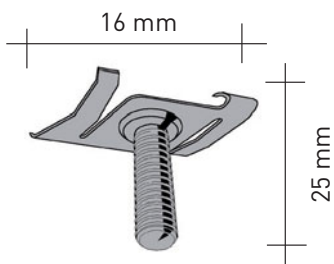
Accero inossidabile A2-304L

Ad utilizzare al posto di ancoranti infilati e chiodi a calcestruzzo



www.clipso.com

P-TWISTCLIP



Suspension P-TWISCLIP

Clip pour armature de faux plafond

Section

16 x 25 mm

Poids total

10 g

Matériau / Finition

Acier

Pour les rails de faux plafond

Suspension P-TWISCLIP

Clip to reinforce suspended ceilings

Cross-section

16 x 25 mm

Total weight

10 g

Material / Finish

Steel

For suspended ceiling tracks

Suspension P-TWISCLIP

Clip für die Unterkonstruktion abgehängter Decken

Anschnittmasse

16 x 25 mm

Gesamtgewicht

10 g

Material / Oberflächenausführung

Stahl

Für Schienen abgehängter Decken

Suspension P-TWISCLIP

Clip para armadura de falso techo

Sección

16 x 25 mm

Peso total

10 g

Material / Acabado

Acero

Para los railes de falso techo

Suspension P-TWISCLIP

Clip per armatura controsoffitto

Sezione

16 x 25 mm

Peso totale

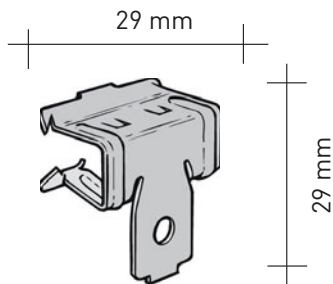
10 g

Materiale / Finitura

Acciaio

Per le guide del controsoffitto

P-GCB



Suspension P-GCB24

Attaches bord de tôle, charge
72 kg, épaisseur 2 à 4 mm

Section
29 x 29 mm

Poids total
6.5 g

Matériau / Finition
Acier

**Pour fixer lorsque l'on ne peut pas ceinturer
ou lorsque la poutre est inclinée**

Suspension P-GCB24

Edge fasteners for metal sheets,
load 72 kg, 2 to 4 mm thick

Cross-section
29 x 29 mm

Total weight
6.5 g

Material / Finish
Steel

**For fastening when beams cannot be
wrapped around, or are angled**

Suspension P-GCB24

Blechrandbefestigung, zulässige
Last: 72 kg, 2 bis 4 mm stark

Anschnittmasse
29 x 29 mm

Gesamtgewicht
6.5 g

Material / Oberflächenausführung
Stahl

**Zur Befestigung bei schräg verlaufenden
Balken oder wenn ein Umschlingen nicht
möglich ist**

Suspension P-GCB24

Sujecciones borde en chapa, carga
72 kg, espesor de 2 a 4 mm

Sección
29 x 29 mm

Peso total
6.5 g

Material / Acabado
Acero

**Para fijación en caso de no poder abrazar la
viga o cuando ésta esté inclinada**

Suspension P-GCB24

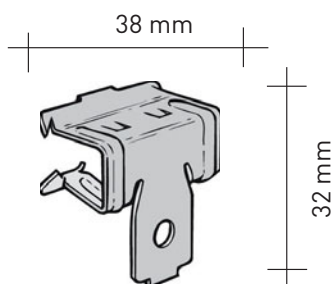
Staffe bordo di lamiera, carico
72 kg, spessore da 2 a 4 mm

Sezione
29 x 29 mm

Peso totale
6.5 g

Materiale / Finitura
Acciaio

**Per fissaggio quando la trave non si
può cingere o è inclinata**



Suspension P-GCB59

Attaches bord de tôle, charge
90 kg, épaisseur 5 à 9 mm

Section
38 x 32 mm

Poids total
13.5 g

Matériau / Finition
Acier

**Pour fixer lorsque l'on ne peut pas ceinturer
ou lorsque la poutre est inclinée**

Suspension P-GCB59

Edge fasteners for metal sheets,
load 90 kg, 5 to 9 mm thick

Cross-section
38 x 32 mm

Total weight
13.5 g

Material / Finish
Steel

**For fastening when beams cannot be
wrapped around, or are angled**

Suspension P-GCB59

Blechrandbefestigung, zulässige
Last: 90 kg, 5 bis 9 mm stark

Anschnittmasse
38 x 32 mm

Gesamtgewicht
13.5 g

Material / Oberflächenausführung
Stahl

**Zur Befestigung bei schräg verlaufenden
Balken oder wenn ein Umschlingen nicht
möglich ist**

Suspension P-GCB59

Sujecciones borde en chapa, carga
90 kg, espesor de 5 a 9 mm

Sección
38 x 32 mm

Peso total
135 g

Material / Acabado
Acero

**Para fijación en caso de no poder abrazar la
viga o cuando ésta esté inclinada**

Suspension P-GCB59

Staffe bordo di lamiera, carico
90 kg, spessore da 5 a 9 mm

Sezione
38 x 32 mm

Peso totale
13.5 g

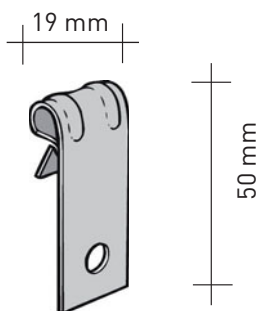
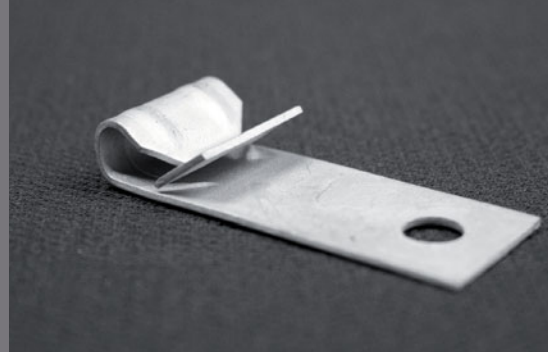
Materiale / Finitura
Acciaio

**Per fissaggio quando la trave non si
può cingere o è inclinata**



www.clipso.com

P-GCVF15



Suspension P-GCVF15

Straight edge fasteners, load 72 kg, 1 to 5 mm thick

Cross-section
19 x 50 mm

Total weight
10.4 g

Material / Finish
Steel

For fastening when beams cannot be wrapped around, or are angled

Suspension P-GCVF15

Sujecciones perfil borde recto, carga 72 kg, espesor de 1 a 5 mm

Sección
19 x 50 mm

Peso total
10.4 g

Material / Acabado
Acero

Para fijación en caso de no poder abrazar la viga o cuando ésta esté inclinada

Suspension P-GCVF15

Attaches profil bord droit, charge 72 kg, épaisseur 1 à 5 mm

Section
19 x 50 mm

Poids total
10.4 g

Matériau / Finition
Acier

Pour fixer lorsque l'on ne peut pas ceinturer ou lorsque la poutre est inclinée

Suspension P-GCVF15

Blechrandbefestigung, zulässige Last: 72 kg, 1 bis 5 mm stark

Anschnittmasse
19 x 50 mm

Gesamtgewicht
10.4 g

Material / Oberflächenausführung
Stahl

Zur Befestigung bei schräg verlaufenden Balken oder wenn ein Umschlingen nicht möglich ist

Suspension P-GCVF15

Staffe profilo bordo squadrato, carico 72 kg, spessore da 1 a 5 mm

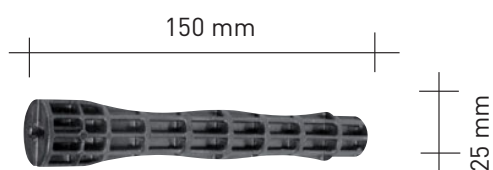
Sezione
19 x 50 mm

Peso totale
10.4 g

Materiale / Finitura
Acciaio

Per fissaggio quando la trave non si può cingere o è inclinata

O-TIHK



Outil O-TIHK

Outil de frappe du crochet sans cheville

Section
150 x 25 mm

Poids total
22 g

Matériau / Finition
PVC

Permet d'ancrer le crochet sans cheville

Tool O-TIHK

Striking tool for clip grid hanger

Cross-section
150 x 25 mm

Total weight
22 g

Material / Finish
PVC

Enables clip grid hangers to be anchored

Einschlaghilfe O-TIHK

Einschlaghilfe für Haken ohne Dübel

Anschnittmasse
150 x 25 mm

Gesamtgewicht
22 g

Material / Oberflächenausführung
PVC

Für die Befestigung von Haken ohne Dübel

Martillo O-TIHK

Martillo para el cáncamo sin taco

Sección
150 x 25 mm

Peso total
22 g

Material / Acabado
PVC

Permite anclar el cáncamo sin taco

Utensile O-TIHK

Utensile a percussione per gancio senza caviglia

Sezione
150 x 25 mm

Peso totale
22 g

Materiale / Finitura
PVC

Permette di fissare il gancio senza caviglia



www.clipso.com

Profils & Accessoires

Caractéristiques Techniques

ISO 9001
BUREAU VERITAS
Certification



CE

N°0334
EN 14716 / 2005
0334 / DPC / 1011



www.clipso.com

